



## COUDE FEMELLE 90

FEMALE ELBOW

Code interne : CF20

### Description.

- **Coude Femelle**
- Femelle 20x27 (3/4")
- **Matière** : laiton
- **Dimensions produit** (H x L x P en cm) : 3,3 x 4,3 x 4,3
- **Poids** (g) : 100

### Applications.

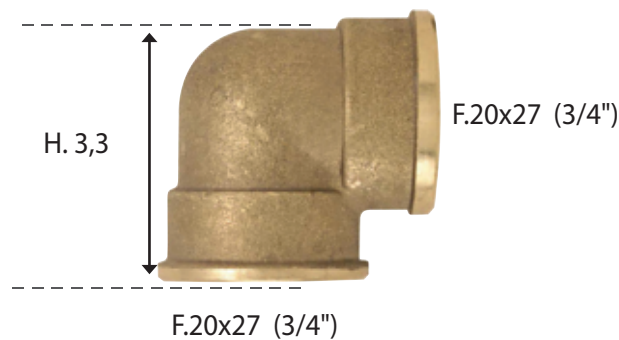
- Plomberie : raccord à visser

### Avantages.

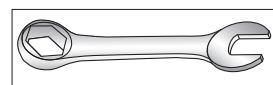
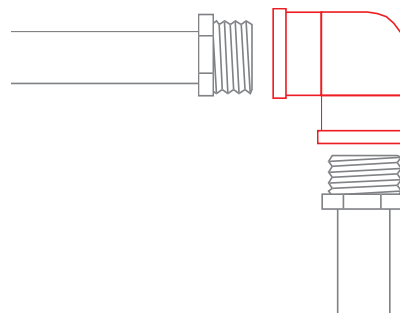
- Robuste
- ACS
- Passage d'eau 24 mm

### Généralités/ Données logistiques.

- **Réf. 1110918** - **Packaging** : coque Plomberie (H x L x P en cm) : (12,2 x 7,1 x 4,3)
- **Réf. 2110917** - **Packaging** : vrac gencodé
- **Réf. 3410917** - **Packaging** : vrac
- **Pays de Fabrication** : ITALIE



### Notice / infos pratiques.



#### ÉTANCHÉITÉ DANS LE FILETAGE

Avec des produits d'étanchéité (Teflon, Pâte à joint, etc...)



#### ÉTANCHÉITÉ À JOINTS PLATS

L'étanchéité est assurée par un joint plat en fibre, en caoutchouc, etc... dans le cas d'un collet battu ou d'un raccord 2 pièces (écrou mobile)

